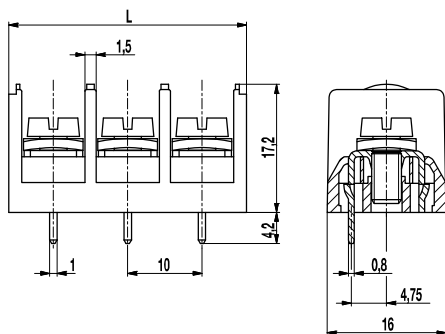
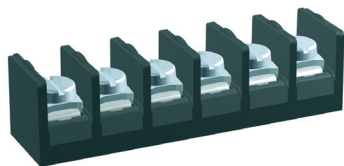


Leiterplattenklemme

983-S/..-DAM

Schraubanschluss, verstärkte Seitenwände, 1 Lötstift pro Pol



Die Kopfkontaktklemme 983-S/..-DAM basiert auf den bewährten Klemmen der Serie 983.

Durch eine optimierte und leicht modifizierte Gehäusegeometrie bieten sie gegenüber den Standardausführungen einige Vorteile:

- Die verstärkten Seitenwände können das entstehende Drehmoment auch nach außen gut abfangen. Die verstärkten Seitenwände verhindern allerdings die polverlustfreie Anreihbarkeit der Standardversion.
- Durch die neue Gehäusegeometrie besteht hier nun die Möglichkeit, mittig angeordnete Lötstiftpositionen zu realisieren.

Der Leiteranschluss ist als Kopfkontakt ausgebildet, wobei die Schrauben und Anschlussscheiben eine Kombination darstellen.

Diese Klemme ist von 2- bis 6-polig sowie als Ausführung mit zwei Lötstiften (siehe 983-D/..-DAM) erhältlich.

Artikelnummern

Polzahl	983-S/..-DAM	Länge	VPE
2	10.873.912	22,00	100
3	10.873.913	32,00	100
4	10.873.914	42,00	100
5	10.873.915	52,00	100
6	10.873.915	62,00	100

Allgemeine Daten

Raster	10 mm
Polzahlen	2 - 6

Technische Daten

Klemmbereich	<i>starr / flexibel / AWG</i>		
	0,75 - 2,5 mm ² / 0,75 - 2,5 mm ² / 18 - 12 AWG		
Bemessungsquerschnitt	2,5 mm ²		
Abisolierlänge	8,5 mm ± 0,5 mm		
Überspannungskategorie	III	III	II
Verschmutzungsgrad	3	2	2
Bemessungsspannung	500 V	630 V	1000 V
Bemessungsstoßspannung	6 kV	6 kV	6 kV
Isolationsspannung	750 V nach EN 60998-1		
Bemessungsstrom	24 A		
Leiterplattenbohrung	ø 1,6 mm		
Nenn Drehmoment	1,2 Nm		
Sonstige Angaben	Es können 2 Leiter gleichen Querschnitts pro Pol angeschlossen werden.		

Materialdaten

Gehäusematerial	PA, grau, V-0
Kriechstromfestigkeit	CTI ≥ 600
Isolierstoffgruppe	I
Temperaturgrenzen	-40°C bis 100°C
Anschlussbügel	Messing, verzinkt
Schraube	M4, Stahl verzinkt, blau passiviert
Lötstift	0,8 x 1 mm; Messing, verzinkt

Zulassungen

Strom	Spannung	Gruppe	AWG	Nm
-------	----------	--------	-----	----

beantragt

beantragt

Sonderausführung / Zubehör

- Fortlaufende Nummerierung
- Sonderbeschriftung nach Zeichnung
- Selbstklebende Bezeichnungstreifen BST-10,00
- Abdeckkappe 983-A
- Befestigungsstifte BEF-983
- Kreuzschlitzschrauben
- 10 mm lange Lötstifte